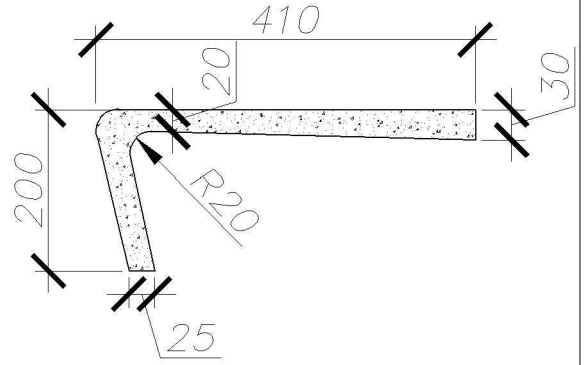
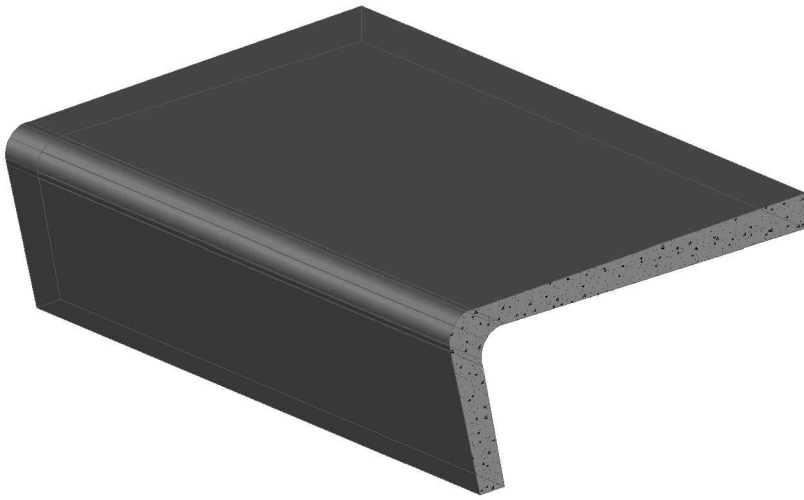


Накладки на ступени



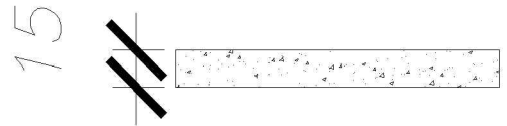
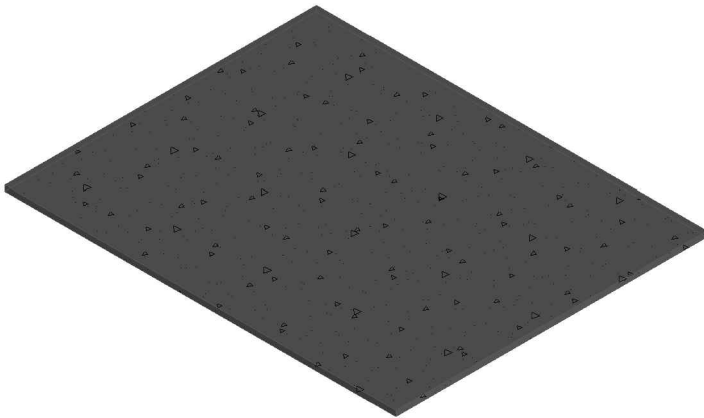
Область применения:

Облицовка черновых лестниц, бетонных
лестничных оснований

Максимальный размер изделия:

2700 x 420 x 200 мм

Плиты покрытия – тонкостенные преднапряженные густоармированные



Характеристики обоих изделий:

Марка бетона М500 (Лабораторные исследования показывают М700)

Класс бетона В40

Морозостойкость F300

Водонепроницаемость W12

Область применения:

Облицовка любых плоских поверхностей

Максимальный размер изделия:

3200 x 1400 x 15 мм

						<i>ТД-001</i>		
						Реконструкция объекта по адресу: Лужнецкая набережная, 24		
<i>№ док</i>	<i>Лист</i>	<i>Кол. уч.</i>	<i>Изм.</i>	<i>Подп.</i>	<i>Дата</i>			
						<i>Стадия</i>	<i>Лист</i>	<i>Листов</i>
<i>Разработал</i>	Мальшев ЕА					Р	2	
						<i>Технические характеристики изделий</i>		
						ООО "Инноформа"		